

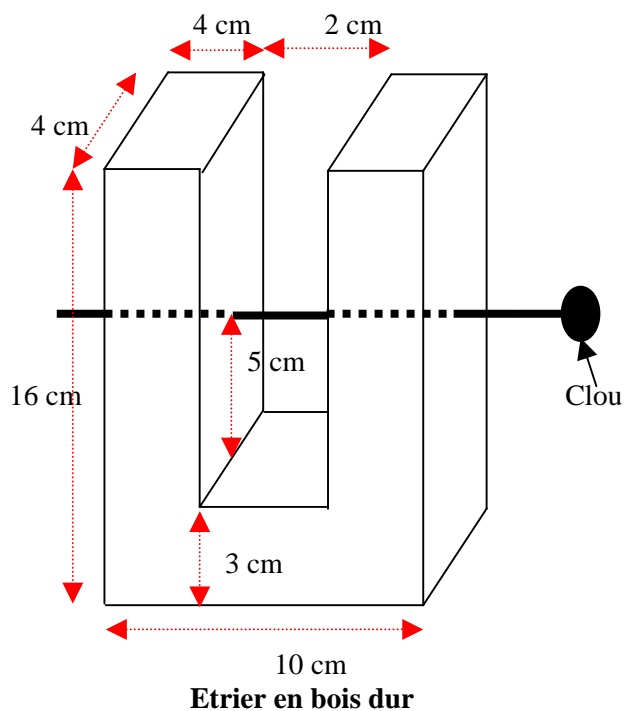
Piégeage de la martre dans une ruche

On sait que la martre est friande de miel. Une méthode de capture est donc d'utiliser une ruche (cadre Dadant) équipée d'un piège en X de 16 cm. Cette méthode a été mise au point par un piégeur ariégeois, Monsieur Pons.



Le couvercle doit être protégé des intempéries (plaque de zinc, par exemple).

La ruche est surélevée pour que la martre puisse rentrer par le trou pratiqué dans le fond de la ruche (trou de diamètre 11 cm). Le piège est maintenu en place par deux étriers visibles sur la photo de droite, un gros clou passant entre les branches de chacun des ressorts pour le maintenir en place.



Des vieux cadres contenant encore du miel sont placés à l'intérieur. Les trous pratiqués dans le cadre sont destinés à diffuser l'odeur du miel

Cette méthode est sélective car peu d'animaux, à part la martre et éventuellement la fouine, sont attirés par le miel. Le trou est trop petit pour l'ours....

D'autre part, l'accès se faisant par le fond, cela évite à des chiens, par exemple, de rentrer dans le piège. De même, un enfant n'y a pas accès. Il est recommandé, évidemment, de verrouiller le couvercle.

Ce piège étant de 2^{ème} catégorie, n'oubliez pas qu'il doit être placé à plus de 200 mètres des habitations des tiers et à plus de 50 mètres des voies et chemins ouverts au public. Une signalisation de la zone piégée est obligatoire.

A ne pas utiliser à la période où les abeilles sortent, sous peine de voir un essaim s'y installer...